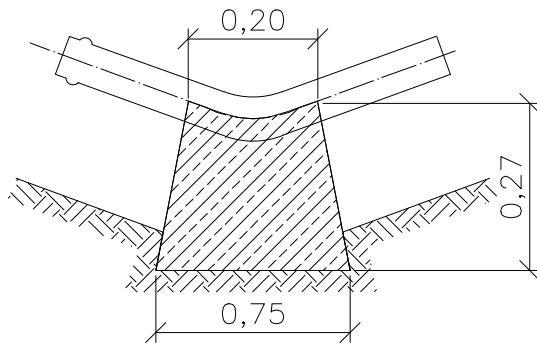
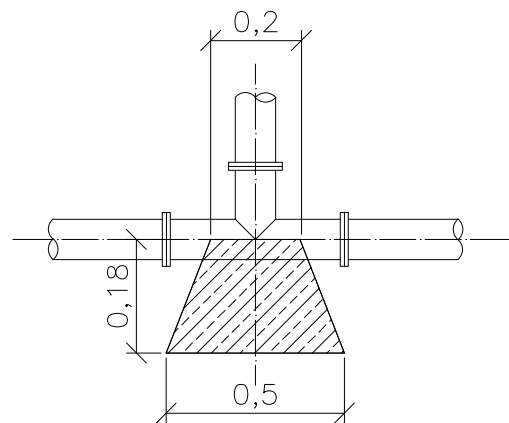
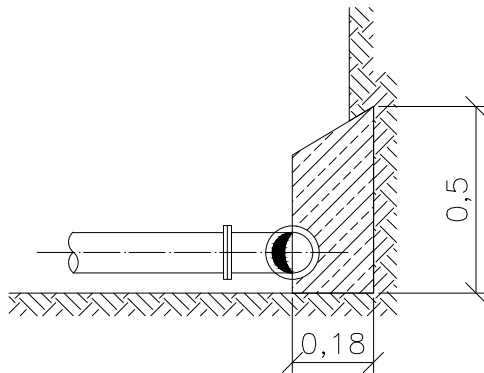


BETONOWE BLOKI OPOROWE DLA RURUOCIĄGU DN150.

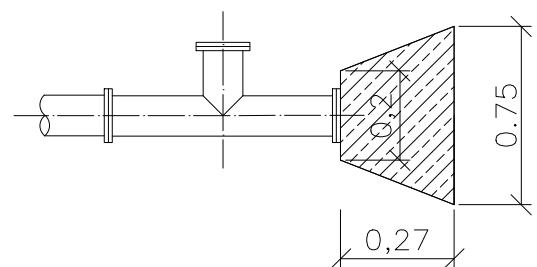
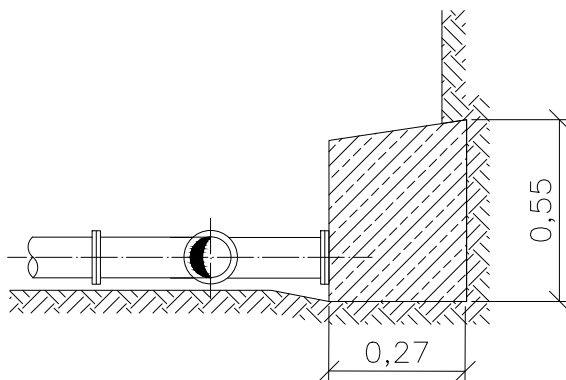
1. BLOK OPOROWY DLA KOLAN $<11^\circ - <90^\circ$ – TYP IID
– PUNKT WĘZŁOWY W6, W7



2. BLOK OPOROWY DLA TRÓJNIKÓW – PUNKTÓW WĘZŁOWYCH
W1, W2, W4, W5 – TYP ID



3. BLOK OPOROWY DLA PUNKTÓW WĘZŁOWYCH W8 – TYP ID



Obiekt: PROJEKT BUDOWLANY SIECI WODOCIĄGOWEJ Szadkowice Ogrodzim, gm. Szadek dz. nr 366, 367, 387/1, 388, 391/19, 391/1, 391/2, 391/3, 391/5, 391/7, 391/9, 391/11, 391/12.	Faza: PB
Nazwa rysunku: BLOKI OPOROWE	Skala: ---
Projektował: inż. Tomasz Rydzyński, upr. nr LOD/1488/PWOS/10 Sprawdził: mgr inż. Rafał Rydzyński, upr. nr 141/01/WŁ	Branża: sanitarna
	Data: styczeń 2015r
	Nr rysunku: 8